



تجربه دیروز

تکنولوژی امروز

آرامش فردا



چیلر هوا خنک

AIR COOLED CHILLER

NCA

چیلر هوا خنک با کمپرسور اسکرال **NCA-L**

چیلر هوا خنک با کمپرسور اسکرو **NCA-S**

14A

معرفی شرکت نیک

شرکت برودتی و حرارتی نیک با بیش از نیم قرن سابقه درخشان (از سال ۱۳۳۹ شمسی) همواره تلاشگر، پویا و خستگی ناپذیر در جذب به روز ترین فن آوریها در زمینه سرمایه‌ش منعتی، انجماد و صنایع تبدیلی و عمل آوری محصولات غذایی، شیمیایی و منعتی، تهویه مطبوع، نفت، گاز و پتروشیمی (مبدلها و مخازن)، به منظور عینیت بخشیدن به آنها در کشور عزیزمان ایران کوشا می باشد.

شرکت برودتی و حرارتی نیک با تکیه بر توان تکنولوژیک و همکاری با شرکای تجاری خود که از معتبرترین صاحبان فن آوری (MYCOM ژاپن، TEKO آلمان، DORIN ایتالیا و ...) در دنیا می باشند، همراه با برنامه ریزی و هدایت آن به سوی بهره وری هرچه بیشتر، مسئولیتی بزرگ جهت رسیدن به کیفیت برتر و قابل قبول مراجع استاندارد در سطح ملی و بین المللی (ASHRAE ، THEMA و ...) بر عهده دارد.



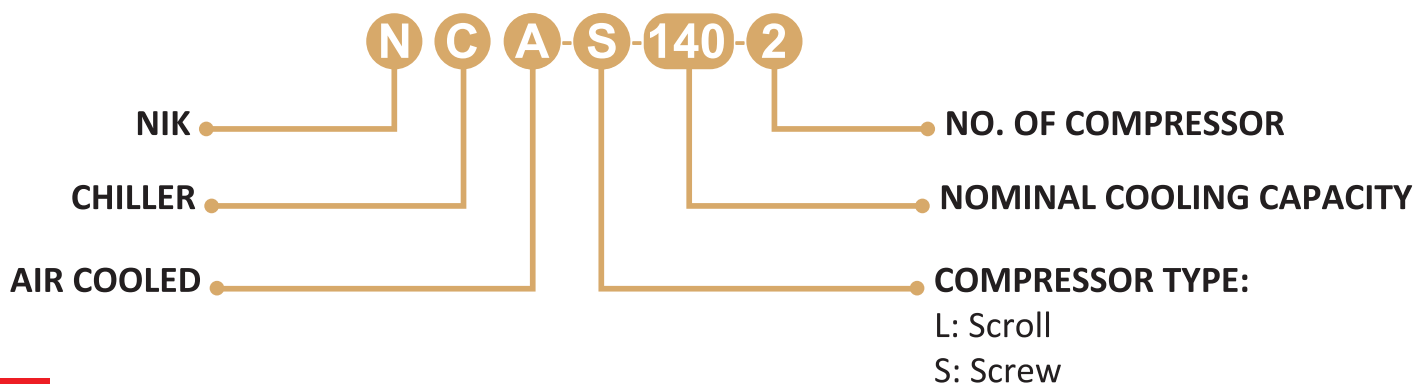
اکنون شرکت برودتی و حرارتی نیک با سرمایه ای بیش از پنج دهه تجربه و با بیش از سیصد و پنجاه نفر نیروی متخصص و کار آزموده ، در فضایی سرشار از دوستی و جدیت، صمیمانه می کوشد تا کلیه نظرات و خواسته های مشتریان محترم را ، با در نظر گرفتن اصول صنعت تبرید و تهویه مطبوع و استاندارد های بین المللی شناخته شده در داخل و خارج از کشور با هدف نیل به گسترش و رونق اقتصادی، بهره وری، حفظ محیط زیست و رعایت حقوق مصرف کننده برآورده سازد. امید است تلاش ما، عاملی موثر در رونق اقتصادی، توسعه پایدار و حفظ استقلال صنعتی کشورمان باشد.

کلیات

شرکت برودتی و حرارتی نیک در راستای طراحی و تولید تجهیزات تهویه مطبوع خود اقدام به طراحی و تولید انواع چیلر های هوا خنک نموده است. چیلر های سری NCA بر حسب نوع کمپرسور، ظرفیت های مختلف در محدوده بین ۷/۵~۶۰۰RTon دارند و پاسخگوی تمامی نیاز های صنعتی و تهویه مطبوع می باشند. در این چیلرها از سه نوع کمپرسور اسکرال، رفت و برگشتی و اسکرو، از برترین برندهای معتبر مانند کویلند، بیتزر آلمان، دورین ایتالیا و فراسکولد ایتالیا استفاده می گردد. در ادامه به توضیحات بیشتر در خصوص مشخصات فنی و ابعادی چیلرها خواهیم پرداخت.



روش نام گذاری





چیلر هواخنک با کمپرسور اسکرال



NCA-L
Cooling capacity 7.5 to 100 RT



چیلر هوایی با کمپرسور اسکرال

- . ظرفیت سرمایشی نامی از 7.5 RT تا 100 RT
- . کمپرسور اسکرال از معتبرترین برندهای اروپایی
- . اواپراتور از نوع مبدل Shell & Tube
- . کندانسور هوایی از نوع افقی یا V Type
- . قابلیت مجهز شدن به سیستم کنترل PLC و قابلیت اتصال به BMS
- . قابلیت استفاده از اینورتر جهت فن های کندانسور به منظور کاهش مصرف انرژی

مشخصات فنی چیلر هواخنک با کمپرسور اسکرال (R22)

Table 1 - Technical Specifications Scroll Compressor Chillers

ITEM	MODEL							
	NCA-L-7.5-1	NCA-L-10-2	NCA-L-15-2	NCA-L-20-2	NCA-L-24-2	NCA-L-30-2	NCA-L-40-2	
Nominal Cooling Capacity (R Ton)	7.5	10	15	20	24	30	40	
Actual Cooling Capacity (R Ton)	6.0	7.5	12.0	16.0	18.2	23.4	30.7	
Actual Cooling Capacity (KW)	21.1	26.2	42.2	56.2	64	82.2	107.8	
Total Power Consumption (KW)	7.0	9.5	13.9	18.5	20.6	28.6	36.9	
Compressor	Type	Scroll						
	Number	1	2					
	Capacity Control (%)	0 % - 100 %	0 % - 50 % - 100 %					
	Compressor Power Input (KW)	6.12	4.01	6.12	8.12	9.14	12.4	16.15
	COP	3.45	3.27	3.45	3.46	3.5	3.32	3.34
	Current (A)	11.57	7.75	11.57	14.63	16.19	23.93	27.41
	Max Operating Current (A)	15.9	11	15.9	19.6	22.3	35	41
	Start Way						
Evaporator	Type	Shell & Tube						
	Number	1						
	Flow rate (GPM)	16.0	19.9	32.0	42.6	48.5	62.3	81.8
	Flow rate (m ³ /h)	3.56	4.41	7.11	9.47	10.78	13.85	18.16
	Pressure Drop (k Pa)	10	13	27	32	48	56	73
	Piping Connection (Inch)	1 1/4	1 1/4	1 1/2	2	2 1/2	2 1/2	2 1/2
Condenser	Type	High efficiency fin and tube type						
	Fan	Type	Axial Direct Propeller					
		Qty.	1	2	2	2	2	4
		Diameter (mm)	630	550	630	710	710	800
Refrigerant	Refrigerant Type	R22						
	Refrigerant Circute	1						
	Refrigerant Control	Thermostatic Expansion Valve						
Operation range	Min.- Max. (°CDB)	10 ~ 45						
Power Supply		3PH / 380V / 50HZ						
Dimensions	Width (mm)	1100	1100	1100	1400	1400	1400	2500
	Length (mm)	1500	2200	2400	2800	2800	2800	3000
	Height (mm)	1750	1650	1750	2400	2400	2400	2650

مبنای محاسبات

دمای آب سرد ورودی/ خروجی چیلر: 12 °C / 7 °C

دمای هوای محیط: 35 °C

. محاسبات بر اساس ضریب رسوب گذاری 0.018 m².K/kW در اواپراتور انجام گرفته است.

. محاسبات بر اساس استاندارد EN12900 (دمای سابکول 0K در کندانسور و 10K سوپر هیت در اواپراتور) انجام گرفته است.



مشخصات فنی چیلر هواخنک با کمپرسور اسکرال (R22)

Table 1 - Technical Specifications Scroll Compressor Chillers

ITEM	MODEL							
	NCA-L-50-2	NCA-L-40-4	NCA-L-48-4	NCA-L-60-4	NCA-L-80-4	NCA-L-100-4		
Nominal Cooling Capacity (R Ton)	50	40	48	60	80	100		
Actual Cooling Capacity (R Ton)	38.1	32.0	36.4	46.8	61.3	76.2		
Actual Cooling Capacity (KW)	134	112.4	128	164.4	215.6	268		
Total Power Consumption (KW)	44.8	37.0	41.1	57.3	71.4	91.9		
Compressor	Type	Scroll						
	Number	2	4					
	Capacity Control (%)	0%-50%-100%	0 % - 25 % - 50 % - 100 %					
	Compressor Power Input (KW)	20.1	8.12	9.14	12.4	16.15	20.1	
	COP	3.33	3.46	3.5	3.32	3.34	3.33	
	Current (A)	35.24	14.63	16.19	23.93	27.41	35.24	
	Max Operating Current (A)	52	19.6	22.3	35	41	52	
	Start Way						
Evaporator	Type	Shell & Tube						
	Number	1						
	Flow rate (GPM)	101.6	85.2	97.1	124.7	163.5	203.2	
	Flow rate (m ³ /h)	22.58	18.94	21.57	27.70	36.33	45.16	
	Pressure Drop (k Pa)	48	48	48	51	54	35	
	Piping Connection (Inch)	3	3	3	4	4	5	
Condenser	Type	High efficiency fin and tube type						
	Fan	Type	Axial Direct Propeller					
		Qty.	4	4	4	4	6	6
		Diameter (mm)	710	710	710	800	710	800
Refrigerant	Refrigerant Type	R22						
	Refrigerant Circute	1	2					
	Refrigerant Control	Thermostatic Expansion Valve						
Operation range	Min.- Max. (°CDB)	10 ~ 45						
Power Supply		3PH / 380V / 50HZ						
Dimensions	Width (mm)	2500	2500	2500	2500	2500	2500	
	Length (mm)	3000	3000	3000	3000	4250	4250	
	Height (mm)	2650	2650	2650	2650	2650	2650	

مبنای محاسبات

دمای آب سرد ورودی/ خروجی چیلر: 7 / 12 °C

دمای هوای محیط: 35 °C

. محاسبات بر اساس ضریب رسوب گذاری 0.018 m².K/kW در اواپراتور انجام گرفته است.

. محاسبات بر اساس استاندارد EN12900 (دمای سابکول 0K در کندانسور و 10K سوپر هیت در اواپراتور) انجام گرفته است.

ضریب تصحیح مبرد چیلر هواخنک با کمپرسور اسکرال

Table 2 - Refrigerant Capacity Correction Factor

MODEL Refrigerant	NCA-L-7.5-1	NCA-L-10-2	NCA-L-15-2	NCA-L-20-2	NCA-L-24-2	NCA-L-30-2	NCA-L-40-2
R407C	0.976	0.977	0.976	0.961	0.966	0.956	0.968
R134A	0.637	0.676	0.637	0.649	0.656	0.662	0.646

Table 2 - Refrigerant Capacity Correction Factor

MODEL Refrigerant	NCA-L-50-2	NCA-L-40-4	NCA-L-48-4	NCA-L-60-4	NCA-L-80-4	NCA-L-100-4
R407C	0.970	0.961	0.966	0.956	0.968	0.970
R134A	0.646	0.649	0.656	0.662	0.646	0.646

ضریب تصحیح دمای محیط چیلر هواخنک با کمپرسور اسکرال

Table 3 - Ambient Temperature(40°C) Capacity Correction Factor

MODEL Refrigerant	NCA-L-7.5-1	NCA-L-10-2	NCA-L-15-2	NCA-L-20-2	NCA-L-24-2	NCA-L-30-2	NCA-L-40-2
R22	0.934	0.939	0.934	0.943	0.934	0.929	0.942
R407C	0.922	0.934	0.922	0.926	0.922	0.921	0.927
R134A	0.922	0.936	0.922	0.934	0.924	0.926	0.934

Table 3 - Ambient Temperature(40°C) Capacity Correction Factor

MODEL Refrigerant	NCA-L-50-2	NCA-L-40-4	NCA-L-48-4	NCA-L-60-4	NCA-L-80-4	NCA-L-100-4
R22	0.937	0.943	0.934	0.929	0.942	0.937
R407C	0.922	0.926	0.922	0.921	0.927	0.922
R134A	0.938	0.934	0.924	0.926	0.934	0.938

ظرفیت واقعی دستگاه = ظرفیت دستگاه (جدول ۱) × ضریب تصحیح مبرد (جدول ۲) × ضریب تصحیح دمای محیط (جدول ۳)

مثال: چیلر ۶۰ تن با کمپرسور اسکرال و مبرد R134A در دمای محیط ۴۰ درجه سانتی گراد

$$۱۶۴/۴ \text{ (جدول ۱)} \times ۰/۹۲۶ \text{ (جدول ۲)} \times ۰/۶۶۲ \text{ (جدول ۳)} = ۱۰۰/۸ \text{ کیلووات}$$

چیلر هواخنک با کمپرسور اسکرو



NCA-S
Cooling capacity 50 to 600 RT



چیلر هوایی با کمپرسور اسکرو

- . ظرفیت سرمایشی نامی از ۵۰ RT تا ۶۰۰ RT
- . کمپرسور اسکرو از معتبرترین برندهای اروپایی
- . اواپراتور از نوع مبدل Shell & Tube
- . کندانسور هوایی از نوع V Type
- . قابلیت مجهز شدن به سیستم کنترل PLC و قابلیت اتصال به BMS
- . قابلیت استفاده از سیستم کنترل ظرفیت جهت کمپرسور و اینورتر جهت فن های کندانسور به منظور کاهش مصرف انرژی

مشخصات فنی چیلر هواخنک با کمپرسور اسکرو (R22)

Table 1 - Technical Specifications Screw Compressor Chillers

ITEM	MODEL	NCA-S-50-1	NCA-S-60-1	NCA-S-70-1	NCA-S-80-1	NCA-S-90-1	NCA-S-110-1	NCA-S-125-1	
		Nominal Cooling Capacity (R Ton)	50	60	70	80	90	110	125
Actual Cooling Capacity (R Ton)	31.5	39.5	45.3	52.3	63.4	75.4	85.9		
Actual Cooling Capacity (KW)	110.6	138.9	159.4	183.9	223	265	302		
Total Power Consumption (KW)	41.9	50.9	63.0	69.7	83.1	97.7	113.6		
Compressor	Type	Screw							
	Number	1							
	Capacity Control (%)	25% - 50% - 75% - 100%							
	Compressor Power Input (KW)	37.3	46.3	55.3	62	71.6	86.2	98.2	
	COP	2.96	3	2.88	2.96	3.12	3.07	3.07	
	Current (A)	63.4	77.7	91.6	103	115.7	142.7	163.5	
	Max Operating Current (A)	86	108	128	144	162	185	216	
	Start Way	400V (±10%) Δ/ΔΔ - 3 - 50 HZ Part Winding							
Evaporator	Type	Shell & Tube							
	Number	1							
	Flow rate (GPM)	83.9	105.3	120.9	139.5	169.1	201.0	229.0	
	Flow rate (m ³ /h)	18.6	23.4	26.9	31.0	37.6	44.7	50.9	
	Pressure Drop (k Pa)	48	40	51	43	54	35	35	
	Piping Connection (Inch)	2 1/2	3	4	4	4	4	5	
Condenser	Type	High efficiency fin and tube type							
	Fan	Type	Axial Direct Propeller						
		Qty.	4	4	4	4	6	6	8
		Diameter (mm)	710	710	800	800	800	800	800
Refrigerant	Refrigerant Type	R22							
	Refrigerant Circute	1							
	Refrigerant Control	Thermostatic Expansion Valve					Electronic Expansion Valve		
Operation range	Min.- Max. (°CDB)	10 ~ 45							
Running Current (A)		218	269	290	350	423	520	612	
Power Supply		3PH / 380V / 50HZ							
Dimensions	Width (mm)	2500	2500	2500	2500	2500	2500	2500	
	Length (mm)	3000	3000	3000	4250	4250	4250	5500	
	Height (mm)	2750	2750	2750	2750	2750	2900	2750	

مبنای محاسبات

دمای آب سرد ورودی/ خروجی چیلر: 7 / 12 °C

دمای هوای محیط: 35 °C

. محاسبات بر اساس ضریب رسوب گذاری 0.018 m².K/kW در اواپراتور انجام گرفته است.

. محاسبات بر اساس استاندارد EN12900 (دمای ساکول 0K در کندانسور و 10K سوپر هیت در اواپراتور) انجام گرفته است.

مشخصات فنی چیلر هواخنک با کمپرسور اسکرو (R22)

Table 1 - Technical Specifications Screw Compressor Chillers								
ITEM	MODEL	NCA-S-140-1	NCA-S-180-1	NCA-S-210-1	NCA-S-240-1	NCA-S-280-1	NCA-S-300-1	
	Nominal Cooling Capacity (R Ton)		140	180	210	240	280	300
Actual Cooling Capacity (R Ton)		102.4	135.4	157.8	180.9	209.0	236.1	
Actual Cooling Capacity (KW)		360	476	555	636	735	830	
Total Power Consumption (KW)		134.1	165.2	189.7	213.5	244.7	276.6	
Compressor	Type	Screw						
	Number	1						
	Capacity Control (%)	25% - 50% - 75% - 100%						
	Compressor Power Input (KW)	118.7	146	166.7	186.6	214	242	
	COP	3.03	3.26	3.33	3.41	3.44	3.43	
	Current (A)	195.3	234	273	304	348	390	
	Max Operating Current (A)	246	330	370	420	450	450	
	Start Way	400V (±10%) Δ/ΔΔ - 3 - 50 HZ Part Winding	400V (±10%) Δ - 3 - 50 HZ Y / Δ					
Evaporator	Type	Shell & Tube						
	Number	1						
	Flow rate (GPM)	273.0	361.0	420.9	482.3	557.4	629.5	
	Flow rate (m ³ /h)	60.7	80.2	93.5	107.2	123.8	139.9	
	Pressure Drop (k Pa)	65	60	60	55	80	70	
	Piping Connection (Inch)	5	6	6	8	8	8	
Condenser	Type	High efficiency fin and tube type						
	Fan	Type	Axial Direct Propeller					
		Qty.	8	10	12	14	16	18
		Diameter (mm)	800	800	800	800	800	800
Refrigerant	Refrigerant Type	R22						
	Refrigerant Circute	1						
	Refrigerant Control	Electronic Expansion Valve						
Operation range	Min.- Max. (°CDB)	10 ~ 45						
Running Current (A)		665	465	586	650	805	805	
Power Supply		3PH / 380V / 50HZ						
Dimensions	Width (mm)	2500	2500	2500	2500	2500	2500	
	Length (mm)	5500	6750	8000	9250	10500	11750	
	Height (mm)	2900	2900	2750	2900	2900	2900	

مبنای محاسبات

دمای آب سرد ورودی/ خروجی چیلر: 7 / 12 °C

دمای هوای محیط: 35 °C

. محاسبات بر اساس ضریب رسوب گذاری 0.018 m².K/kW در اواپراتور انجام گرفته است.

. محاسبات بر اساس استاندارد EN12900 (دمای سابکول 0K در کندانسور و 10K سوپر هیت در اواپراتور) انجام گرفته است.

مشخصات فنی چیلر هواخنک با کمپرسور اسکرو (R22)

Table 1 - Technical Specifications Screw Compressor Chillers

ITEM	MODEL	MODEL							
		NCA-S-100-2	NCA-S-120-2	NCA-S-140-2	NCA-S-160-2	NCA-S-180-2	NCA-S-220-2	NCA-S-250-2	
Nominal Cooling Capacity (R Ton)		100	120	140	160	180	220	250	
Actual Cooling Capacity (R Ton)		62.9	79.0	90.7	104.6	126.8	150.7	171.8	
Actual Cooling Capacity (KW)		221.2	277.8	318.8	367.8	446	530	604	
Total Power Consumption (KW)		86.1	104.1	126.0	139.4	162.4	195.4	223.3	
Compressor	Type	Screw							
	Number	2							
	Capacity Control (%)	25% - 50% - 75% - 100%							
	Compressor Power Input (KW)	37.3	46.3	55.3	62	71.6	86.2	98.2	
	COP	2.96	3	2.88	2.96	3.12	3.07	3.07	
	Current (A)	63.4	77.7	91.6	103	115.7	142.7	163.5	
	Max Operating Current (A)	86	108	128	144	162	185	216	
	Start Way	400V (±10%) Δ/ΔΔ - 3 - 50 HZ Part Winding							
Evaporator	Type	Shell & Tube							
	Number	1							
	Flow rate (GPM)	167.8	210.7	241.8	278.9	338.2	401.9	458.1	
	Flow rate (m ³ /h)	37.27	46.81	53.72	61.97	75.15	89.30	101.77	
	Pressure Drop (k Pa)	54	35	48	65	33	55	54	
	Piping Connection (Inch)	4	5	5	6	6	6	8	
Condenser	Type	High efficiency fin and tube type							
	Fan	Type	Axial Direct Propeller						
		Qty.	6	6	8	8	10	12	14
		Diameter (mm)	800	800	800	800	800	800	800
Refrigerant	Refrigerant Type	R22							
	Refrigerant Circute	2							
	Refrigerant Control	Thermostatic Expansion Valve					Electronic Expansion Valve		
Operation range	Min.- Max. (°CDB)	10 ~ 45							
Running Current (A)		218	269	290	350	423	520	612	
Power Supply		3PH / 380V / 50HZ							
Dimensions	Width (mm)	2500	2500	2500	2500	2500	2500	2500	
	Length (mm)	4250	5500	5500	6750	6750	8000	9250	
	Height (mm)	2900	2750	2750	2750	2750	2900	2900	

مبنای محاسبات

دمای آب سرد ورودی/ خروجی چیلر: 7 / 12 °C

دمای هوای محیط: 35 °C

. محاسبات بر اساس ضریب رسوب گذاری 0.018 m².K/kW در اواپراتور انجام گرفته است.

. محاسبات بر اساس استاندارد EN12900 (دمای سابکول 0K در کندانسور و 10K سوپر هیت در اواپراتور) انجام گرفته است.

مشخصات فنی چیلر هواخنک با کمپرسور اسکرو (R22)

Table 1 - Technical Specifications Screw Compressor Chillers								
ITEM	MODEL	NCA-S-280-2	NCA-S-360-2	NCA-S-420-2	NCA-S-480-2	NCA-S-560-2	NCA-S-600-2	
	Nominal Cooling Capacity (R Ton)		280	360	420	480	560	600
Actual Cooling Capacity (R Ton)		204.8	270.8	315.7	361.8	418.1	472.1	
Actual Cooling Capacity (KW)		720	952	1110	1272	1470	1660	
Total Power Consumption (KW)		268.1	330.4	379.5	423.1	485.6	549.3	
Compressor	Type	Screw						
	Number	2						
	Capacity Control (%)	25% - 50% - 75% - 100%						
	Compressor Power Input (KW)	118.7	146	166.7	186.6	214	242	
	COP	3.03	3.26	3.33	3.41	3.44	3.43	
	Current (A)	195.3	234	273	304	348	390	
	Max Operating Current (A)	246	330	370	420	450	450	
	Start Way	400V (±10%) Δ/ΔΔ - 3 - 50 HZ Part Winding	400V (±10%) Δ - 3 - 50 HZ Y / Δ					
Evaporator	Type	Shell & Tube						
	Number	1			2			
	Flow rate (GPM)	546.0	722.0	841.8	964.7	1114.8	1258.9	
	Flow rate (m ³ /h)	121.32	160.41	187.03	214.33	247.69	279.70	
	Pressure Drop (k Pa)	75	62	59	72	82	97	
	Piping Connection (Inch)	8	10	10	10	2x8	2x8	
Condenser	Type	High efficiency fin and tube type						
	Fan	Type	Axial Direct Propeller					
		Qty.	16	20	24	26	30	34
		Diameter (mm)	800	800	800	800	800	800
Refrigerant	Refrigerant Type	R22						
	Refrigerant Circute	2						
	Refrigerant Control	Electronic Expansion Valve						
Operation range	Min.- Max. (°CDB)	10 ~ 45						
Running Current (A)		665	465	586	650	805	805	
Power Supply		3PH / 380V / 50HZ						
Dimensions	Width (mm)	2500	2500	2500	2500	2500	2500	
	Length (mm)	10500	13000	15700	18200	20700	23250	
	Height (mm)	2900	2900	3000	3000	3000	3000	

مبنای محاسبات

دمای آب سرد ورودی/ خروجی چیلر: 7 / 12 °C

دمای هوای محیط: 35 °C

. محاسبات بر اساس ضریب رسوب گذاری 0.018 m².K/kW در اواپراتور انجام گرفته است.

. محاسبات بر اساس استاندارد EN12900 (دمای سابکول 0K در کندانسور و 10K سوپر هیت در اواپراتور) انجام گرفته است.

ضریب تصحیح مبرد چیلر هواخنک با کمپرسور اسکرو

Table 2 - Refrigerant Capacity Correction Factor

MODEL	NCA-S-50-1	NCA-S-60-1	NCA-S-70-1	NCA-S-80-1	NCA-S-90-1	NCA-S-110-1	NCA-S-125-1
Refrigerant							
R407C	0.962	0.963	0.972	0.954	0.915	0.970	0.970
R134A	0.679	0.679	0.680	0.680	0.650	0.686	0.685

Table 2 - Refrigerant Capacity Correction Factor

MODEL	NCA-S-140-1	NCA-S-180-1	NCA-S-210-1	NCA-S-240-1	NCA-S-280-1	NCA-S-300-1
Refrigerant						
R407C	0.939	0.933	0.910	0.945	0.937	0.943
R134A	0.664	0.639	0.638	0.643	0.642	0.658

Table 2 - Refrigerant Capacity Correction Factor

MODEL	NCA-S-100-2	NCA-S-120-2	NCA-S-140-2	NCA-S-160-2	NCA-S-180-2	NCA-S-220-2	NCA-S-250-2
Refrigerant							
R407C	0.962	0.963	0.972	0.954	0.915	0.970	0.970
R134A	0.679	0.679	0.680	0.680	0.650	0.686	0.685

Table 2 - Refrigerant Capacity Correction Factor

MODEL	NCA-S-280-2	NCA-S-360-2	NCA-S-420-2	NCA-S-480-2	NCA-S-560-2	NCA-S-600-2
Refrigerant						
R407C	0.939	0.933	0.910	0.945	0.937	0.943
R134A	0.664	0.639	0.638	0.643	0.642	0.658





ضریب تصحیح دمای محیط چیلر هواخنک با کمپرسور اسکرو

Table 3 - Ambient Temperature(40°C) Capacity Correction Factor

MODEL Refrigerant	NCA-S-50-1	NCA-S-60-1	NCA-S-70-1	NCA-S-80-1	NCA-S-90-1	NCA-S-110-1	NCA-S-125-1
R22	0.934	0.934	0.915	0.911	0.919	0.917	0.917
R407C	0.902	0.903	0.899	0.896	0.898	0.911	0.911
R134A	0.920	0.919	0.916	0.920	0.919	0.924	0.924

Table 3 - Ambient Temperature(40°C) Capacity Correction Factor

MODEL Refrigerant	NCA-S-140-1	NCA-S-180-1	NCA-S-210-1	NCA-S-240-1	NCA-S-280-1	NCA-S-300-1
R22	0.919	0.931	0.933	0.934	0.940	0.940
R407C	0.911	0.910	0.913	0.920	0.923	0.923
R134A	0.925	0.921	0.924	0.924	0.930	0.930

Table 3 - Ambient Temperature(40°C) Capacity Correction Factor

MODEL Refrigerant	NCA-S-100-2	NCA-S-120-2	NCA-S-140-2	NCA-S-160-2	NCA-S-180-2	NCA-S-220-2	NCA-S-250-2
R22	0.934	0.934	0.915	0.911	0.919	0.917	0.917
R407C	0.902	0.903	0.899	0.896	0.898	0.911	0.911
R134A	0.920	0.919	0.916	0.920	0.919	0.924	0.924

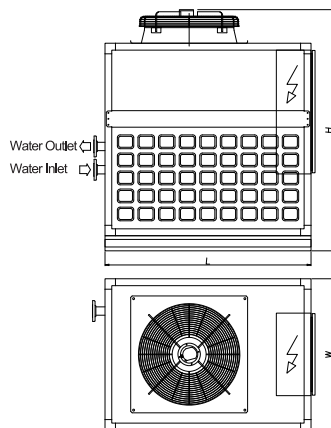
Table 3 - Ambient Temperature(40°C) Capacity Correction Factor

MODEL Refrigerant	NCA-S-280-2	NCA-S-360-2	NCA-S-420-2	NCA-S-480-2	NCA-S-560-2	NCA-S-600-2
R22	0.919	0.931	0.933	0.934	0.940	0.940
R407C	0.911	0.910	0.913	0.920	0.923	0.923
R134A	0.925	0.921	0.924	0.924	0.930	0.930

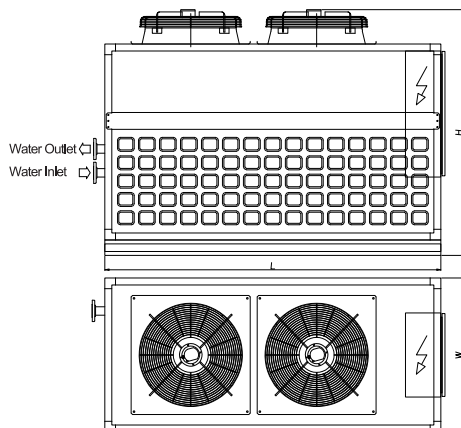
ظرفیت واقعی دستگاه = ظرفیت دستگاه (جدول ۱) × ضریب تصحیح مبرد (جدول ۲) × ضریب تصحیح دمای محیط (جدول ۳)

مثال: چیلر ۱۲۵ تن با کمپرسور اسکرو و مبرد R1۳۴A در دمای محیط ۴۰ درجه سانتی گراد

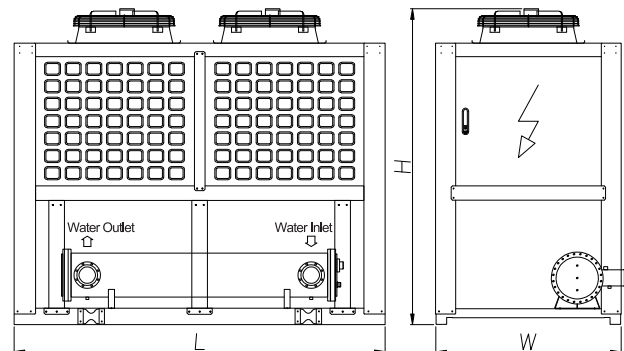
$$۳۰۲ \text{ (جدول ۱)} \times ۰/۶۸۵ \text{ (جدول ۲)} \times ۰/۹۳۴ \text{ (جدول ۳)} = ۱۹۱ \text{ کیلووات}$$



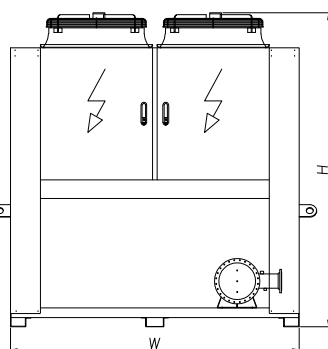
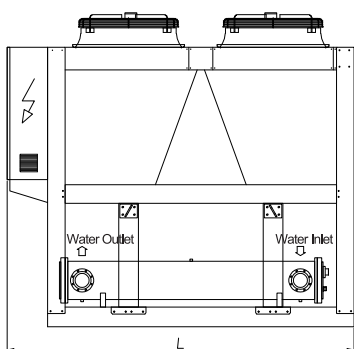
Scroll	
R22 R407C	R134A
NCA-L-7.5-1	NCA-L-7.5-1
	NCA-L-10-2



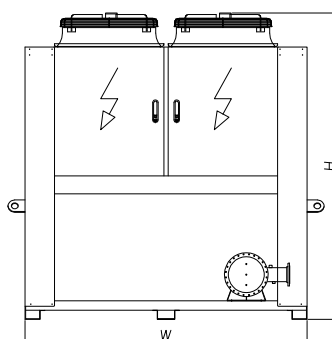
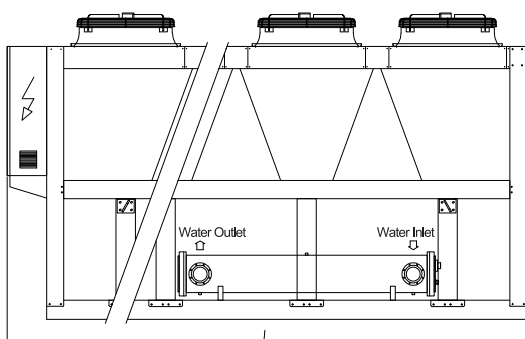
Scroll	
R22 R407C	R134A
NCA-L-10-2	NCA-L-15-2
NCA-L-15-2	NCA-L-20-2



Scroll		Screw
R22 R407C	R134A	R134A
NCA-L-20-2	NCA-L-24-2	NCA-S-50-1
NCA-L-24-2	NCA-L-30-2	NCA-S-60-1
NCA-L-30-2	NCA-L-40-2	
	NCA-L-50-2	
	NCA-L-40-4	
	NCA-L-48-4	



Scroll		Screw	
R22 R407C	R134A	R22 R407C	R134A
NCA-L-40-2	NCA-L-60-4	NCA-S-50-1	NCA-S-70-1
NCA-L-50-2	NCA-L-80-4	NCA-S-60-1	NCA-S-80-1
NCA-L-40-4	NCA-L-100-4	NCA-S-70-1	NCA-S-90-1
NCA-L-48-4			NCA-S-110-1
NCA-L-60-4			NCA-S-100-2
			NCA-S-120-2



Scroll		Screw	
R22 R407C	R22 R407C	R134A	
NCA-L-80-4	NCA-S-80-1	NCA-S-125-1	
NCA-L-100-4	
	NCA-S-300-1	NCA-S-300-1	
	NCA-S-100-2	NCA-S-140-2	
	
	NCA-S-600-2	NCA-S-600-2	

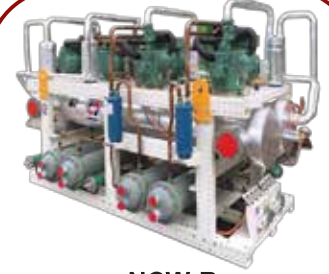
جهت اطلاع از ابعاد دقیق و وزن دستگاه، قبل از سفارش گذاری با کارشناسان شرکت برودتی و حرارتی نیک تماس حاصل فرمایید.



NCW-L
Water cooled liquid chiller(Scroll)



NCW-S
Water cooled liquid chiller(Screw)



NCW-R
Water cooled liquid chiller
(Receiproating)



NST-E Shell & Tube Evaporator
NST-C Shell & Tube Condenser



NMC
Mini Chiller



NCA-R
Air cooled liquid chiller
(Receiproating)



NAH-L
Longitudinal air handling unit



NAW-U
Air Washer



NPU-H
Horizontal Packaged Air
Conditioning Unit



NFCD
Decorative Fan Coil



NFCC
Ceiling Concealed Fan Coil



NFCH
Ducted Fan Coil



سازمان حمایت از حقوق مصرف کننده استان تهران

در چهارمین همایش روز ملی حمایت از حقوق مصرف کنندگان استان تهران در سال ۹۵، شرکت برودتی و حرارتی نیک مفتخر به دریافت تندیس و گواهینامه حمایت از حقوق مصرف کنندگان گردید.



www.nikbh.ir

info@nikbh.ir

کارخانه و دفتر فروش: تهران، جاده مخصوص کرج، کیلومتر ۱۷، خیابان ۶۳، شماره ۸، کد پستی: ۱۳۹۸۱۸۴۷۱۴
تلفن: ۰۲۳۳۲۰۴۴۹۸ (خط ۵) فکس: ۰۲۳۳۷۰۴۴۹۸

